

## KVD

Ablufthaube mit Zuluft

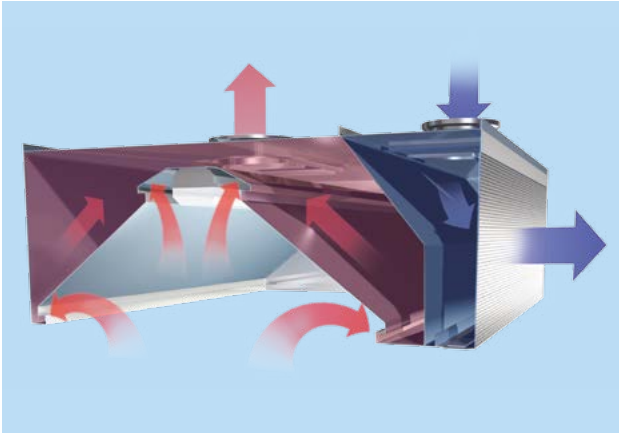
KVD/1303/DE



- Die Kondensation erfolgt durch die abgewinkelten Steuerbleche und Leitschienen
- Ein wirksames Absaugen wird durch Seitenspalte und ein großes Innenvolumen gewährleistet
- Zugfreie Luftverteilung von der Frontseite direkt zum Arbeitsbereich über Quellluftauslass
- Die modulare Konstruktion erleichtert Planung und Montage
- Einstellung und Messung über T.A.B. Prüf- und Ausgleichanschlüsse im Abluftanschluss, zuluftseitig über eine MSM-Mess- und Regeleinheit
- Hergestellt aus poliertem Edelstahlblech AISI 304
- Aufbauleuchten sind als optionales Zubehör erhältlich.

Die Ablufthaube KVD wurde speziell entwickelt, um Wasserdampf aus Industriespülmaschinen und Kochkesseln/Dämpfern aufzufangen, zu kondensieren und abzuführen, also für Anwendungen, bei denen Fettabscheidung keine Hauptanforderung ist.

## KVD BESCHREIBUNG



### Funktion

Die Ablufthaube KVD wurde speziell für Geräte entwickelt, die Wasserdampf produzieren. Das Innenvolumen ermöglicht das Absaugen großer Luftströme, die über die oberen Steuerbleche (2) abgeleitet werden. Zwei Ablaufrinnen (3) vermeiden, dass das Kondensat auf die darunter liegende Arbeitsfläche tropft. Behandelte Zuluft wird mit niedriger Geschwindigkeit über die vordere Seite des Abluftdurchlasses (9) in den Raum geleitet. Die einzelnen Zuluftdüsen sind einstellbar, um höhere Geschwindigkeiten im Arbeitsbereich in der Nähe der Küchenzeile zu erzeugen. Dadurch wird die Strahlungswärme von den Küchengeräten deutlich reduziert.

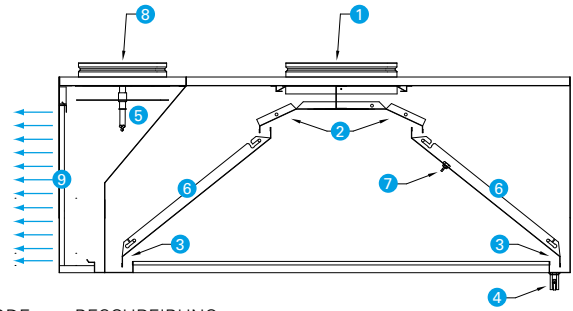
### Konstruktion

Das Außengehäuse besteht aus pflegeleichtem Edelstahl AISI 304. Obere Anschlussenebene, Anschlussstutzen und Mengenregulierung sind aus verzinktem Stahl, optional aber auch in Edelstahl (AISI 304) erhältlich (außer MSM).

Alle unteren Nähte des Abluftdurchlasses sind wasserdicht verschweißt und poliert. Die KVD ist mit einem Ablassanschluss (4) zur Ableitung aller aufgefangenen Kondensate ausgestattet.

Die Steuerbleche (6) sind abnehmbar, um den Innenabluftkasten zugänglich zu machen und reinigen zu können.

Einstellen und Messen des Ab- und Zuluftstroms erfolgt mit der einstellbaren Mengenregulierung in den



| CODE | BESCHREIBUNG  |
|------|---|
| 1    | Abluftanschluss und Mengenregulierung                           |
| 2    | Steuerblech oben  |
| 3    | Ablaufrinne   |
| 4    | Auffangbehälter oder Ablassanschluss                            |
| 5    | MSM Mess- und Regeleinheit                                      |
| 6    | Schwenkbare Steuerbleche  |
| 7    | Messanschluss TAB™  |
| 8    | Zuluftstutzen mit MSM   |
| 9    | Frontseite mit individuell einstellbaren, schwarzen Zuluftdüsen |

Abluftstutzen. Zuluftseitig erfolgt die Messung und Einstellung über das MSM-Mess- und Regelelement (5). Eine Aufbauleuchten-Halterung ist optional erhältlich. Der KVD wird durch ein Zuluftmodul gebildet.

### Zubehör

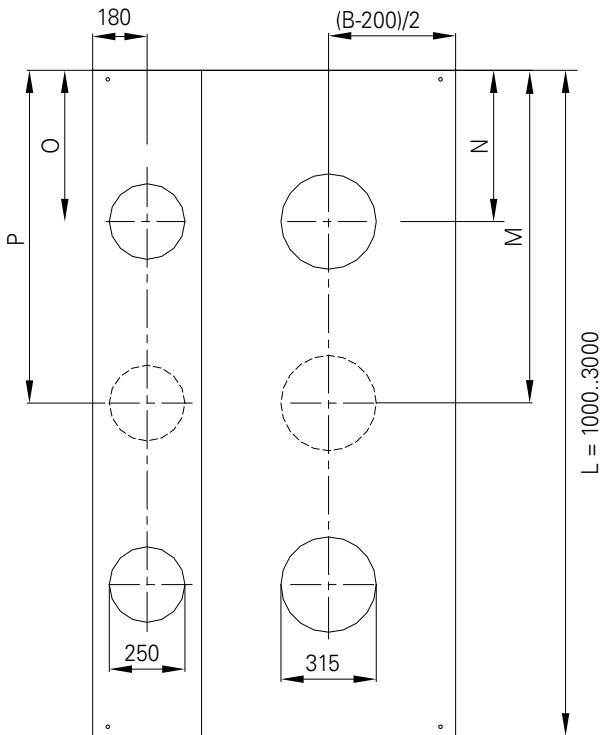
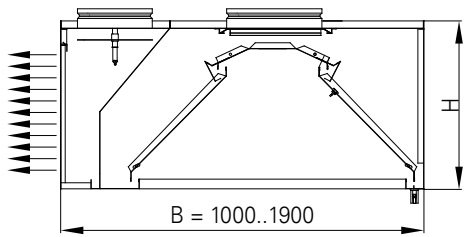
- Verkleidungsplatten – wenn die Abluftdurchlässe unter Deckenhöhe liegen
- Abdeckplatten
- Aufbauleuchte – IP 65 (max. Umgebungstemp.: 35°C)
- Nicht dem Standard entsprechende Stützengrößen und -anordnungen
- Obere Abluftebene in Edelstahl
- Allgemeine Zuluftkomponente (GS)

### SCHNELLAUSWAHL

| L    | Empfohlene Luftvolumina |      |   |  |
|------|-------------------------|------|---|--|
|      | Abluft                  |      | Zuluft  |  |
|      | l/s                     | m³/h | H=555 mm  | H= 400 mm  |
| 1000 | 305                     | 1100 | 100...200 l/s/m<br>oder 360...720<br>m³/h/m LpA < 50<br>dB(A) | 80...150 l/s/m<br>oder 288...540<br>m³/h/m LpA < 50<br>dB(A) |
| 1500 | 445                     | 1600 |   |  |
| 2000 | 610                     | 2200 |   |  |
| 2500 | 805                     | 2900 |   |  |

Die oben empfohlenen Abluftvolumina bieten die optimale Geschwindigkeit in den Schlitzten.  
Lpa < 45 dB(A)

**ABMESSUNGEN**



Die angegebenen Abmessungen gelten nur für modulare Abschnitte. Größere Küchenhauben werden in separaten Modulen montiert, dadurch werden Transport und Installation vereinfacht.

**ANSCHLUSSPOSITIONEN (mm)**

Für typische Größen

| L    | Abluft |        |          | Zuluft |        |          |
|------|--------|--------|----------|--------|--------|----------|
|      | 1 Ø315 | 2 Ø315 | 3 Ø315   | 1 Ø250 | 2 Ø250 | 3 Ø250   |
| 1500 | M      | N      | M, N     | O      | P      | O, P     |
| 2000 | L/2    | 375    | -        | L/2    | 375    | -        |
| 2500 | L/2    | 500    | -        | L/2    | 500    | -        |
| 3000 | -      | 500    | L/2, 500 | -      | 500    | L/2, 500 |

- Die Anzahl der Abluft- und Zuluftanschlüsse muss auf der Grundlage der Abschnittslänge und der Berechnung des Abluftstroms, der wiederum vom Kochgerät abhängt, bestimmt werden.

- Weitere Anschlusskonfigurationen für Ab- und Zuluft auf Anfrage.

**GEWICHT (kg)**

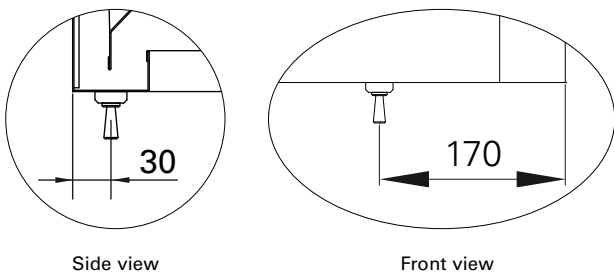
**400 mm**

| L/B  | 1000 | 1100 | 1300 | 1500 |
|------|------|------|------|------|
| 1000 | 63   | 67   | 70   | 74   |
| 1500 | 74   | 77   | 80   | 84   |
| 2000 | 89   | 92   | 96   | 101  |
| 2500 | 100  | 103  | 107  | 113  |

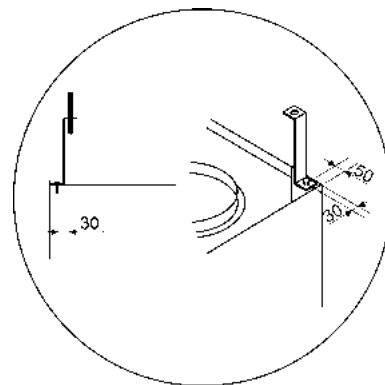
**555 mm**

| L/B  | 1000 | 1100 | 1300 | 1500 |
|------|------|------|------|------|
| 1000 | 69   | 73   | 76   | 79   |
| 1500 | 81   | 83   | 86   | 89   |
| 2000 | 95   | 99   | 94   | 108  |
| 2500 | 106  | 111  | 117  | 121  |

**Position des Ablassanschlusses, falls vorhanden**



**Montagewinkel 150 mm hoch**





[www.halton.com/foodservice](http://www.halton.com/foodservice)

#### **Halton Foodservice GmbH**

Tiroler Str. 60, 83242 Reit im Winkl  
 Tel. +49 8640 8080  
 Fax +49 8640 80888  
[www.halton.de](http://www.halton.de)

#### **France**

Halton SAS  
 Technoparc Futura  
 CS 80102  
 62402 Béthune Cedex  
 Tel. +33 (0)1 80 51 64 00  
 Fax +33 (0)3 21 64 55 10  
[foodservice@halton.fr](mailto:foodservice@halton.fr)  
[www.halton.fr](http://www.halton.fr)

#### **Germany**

Halton Foodservice GmbH  
 Tiroler Str. 60  
 83242 Reit im Winkl  
 Tel. +49 8640 8080  
 Fax +49 8640 80888  
[info.de@halton.com](mailto:info.de@halton.com)  
[www.halton.de](http://www.halton.de)

#### **USA**

Halton Co.  
 101 Industrial Drive  
 Scottsville, KY 42164  
 Tel. +1 270 2375600  
 Fax + 1 270 2375700  
[info@haltoncompany.com](mailto:info@haltoncompany.com)  
[www.haltoncompany.com](http://www.haltoncompany.com)

#### **Asia Pacific**

Halton Group Asia Sdn Bhd  
 PT 26064  
 Persiaran Teknologi Subang  
 Subang Hi-Tech Industrial Park  
 47500 Subang Jaya,  
 Selangor Malaysia  
 Tel. +60 3 5622 8800  
 Fax +60 3 5622 8888  
[sales@halton.com.my](mailto:sales@halton.com.my)  
[www.halton.com](http://www.halton.com)

#### **United Kingdom**

Halton Foodservice Ltd  
 11 Laker Road  
 Airport Industrial Estate  
 Rochester, Kent ME1 3QX  
 Tel. +44 1634 666 111  
 Fax +44 1634 666 333  
[foodservice@halton.co.uk](mailto:foodservice@halton.co.uk)  
[www.halton.co.uk](http://www.halton.co.uk)

#### **Japan**

Halton Co. Ltd.  
 Hatagaya ART-II 2F  
 1-20-11 Hatagaya  
 Shibuya-ku  
 Tokyo 151-0072  
 Tel.+ 81 3 6804 7297  
 Fax + 81 3 6804 7298  
[salestech.jp@halton.com](mailto:salestech.jp@halton.com)  
[www.halton.jp](http://www.halton.jp)

#### **Canada**

Halton Indoor Climate  
 Systems, Ltd.  
 1021 Brevik Place  
 Mississauga, Ontario  
 L4W 3R7  
 Tel. + 905 624 0301  
 Fax + 905 624 5547  
[info@haltoncanada.com](mailto:info@haltoncanada.com)  
[www.haltoncanada.com](http://www.haltoncanada.com)

#### **Middle-East**

Halton Middle-East FZE  
 Jebel Ali Free Zone  
 Office/Warehouse S3B3WH08  
 P.O. Box 18116  
 Dubai – United Arab Emirates  
 Tel. + 971 (0)4 813 8900  
 Fax + 971 (0)4 813 8901  
[sales@halton.ae](mailto:sales@halton.ae)  
[www.halton.com](http://www.halton.com)

Das Unternehmen verfolgt eine Strategie der ständigen Produktentwicklung. Daher behalten wir uns Änderungen an Design und Spezifikationen ohne vorherige Ankündigung vor. Weitere Informationen erhalten Sie in Ihrer nächstgelegenen Halton-Niederlassung. Diese finden Sie unter [www.halton.com/locations](http://www.halton.com/locations)