

Halton TCM

Diffuseur à induction interne



- Soufflage horizontal, convient aussi pour l'extraction
- Utilisation pour un écart de température soufflage/ambiance pouvant atteindre -12 °C.
- Induction interne de 30 % permettant une réduction rapide de l'écart de température soufflage/ambiance.
- Montage encastré en faux-plafond ou en saillie.
- Raccordement sur gaine circulaire avec joint caoutchouc.
- Cônes centraux démontables, permettant le nettoyage du diffuseur et de la gaine de ventilation.

Modèles et Accessoires

- Modèle disponible intégré dans une dalle de faux-plafond modulaire 450x450, 600x600 ou 675x675.
- Plénum d'équilibrage Halton PDI.
- Module de réglage MSM pour mesure et équilibrage du débit.

MATÉRIAU ET FINITION

PIÈCE	MATÉRIAU	FINITION	REMARQUE
Diffuseur	Acier	Peinture époxy-polyester blanche RAL 9003 , 30 % brillance	Couleurs spéciales sur demande
Plénum	Acier galvanisé		

ACCESSOIRES

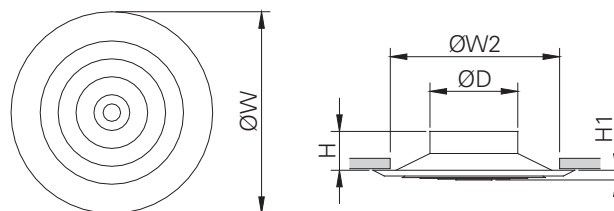
ACCESSOIRE	CODE	DESCRIPTION
Plénum d'équilibrage	PDI	Pour l'équilibrage et l'uniformisation du débit
Insonorisation	IN	Insonorisation en laine minérale ou fibre polyester
Module de mesure et de réglage du débit	MSM	Pour montage en soufflage, jusqu'au Ø315

MODÈLES DISPONIBLES

MODÈLE DE PRODUIT	CODE	DESCRIPTION
Diffuseur intégré sur dalle, 600 x 600 mm	TCM-Ø, WS=600	Les tailles 100, 125, 160, 200, 250 et 315 sont disponibles intégrées sur une dalle plafonnrière de 600 x 600 mm. Les dimensions externes de la façade sont de 595 mm x 595 mm.

DIMENSIONS

Taille	ØW	ØW1	H	H1	ØD
100	330	266	80	17	99
125	330	266	80	17	124
160	330	266	73	17	159
200	457	406	88	22	199
250	610	533	110	27	249
315	610	533	95	27	314
355	863	787	139	35	354
400	863	787	129	35	399
450	863	787	121	35	449

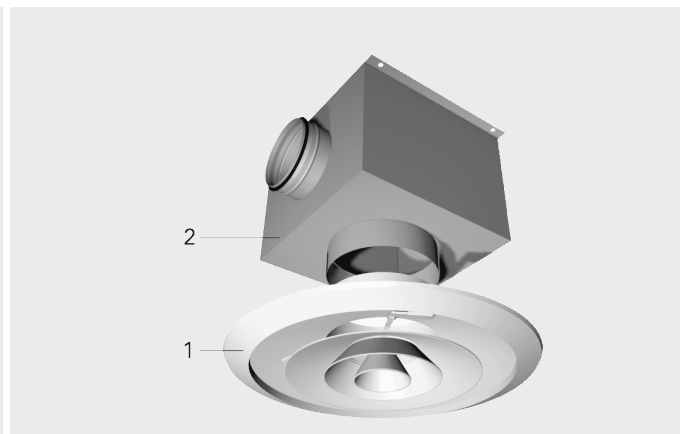


SÉLECTION RAPIDE

Soufflage

Taille L x H	Vit. au col [m/s]	Débit [m³/h]	ΔPs [Pa]	Rayons [m]		LpA (1) [dB(A)]
				mini	maxi	
TCM 100	3,5	95	2,3	0,9	1,5	22
	4	110	4,3	0,9	1,6	25
	4,5	120	4,8	1,0	1,8	28
	5	135	6,6	1,1	2,1	31
	5,5	150	8,6	1,2	2,2	34
	6	160	9,1	1,3	2,4	38
TCM 125	3,5	150	7,1	0,9	1,5	27
	4	170	9,1	1,0	1,6	30
	4,5	190	13,4	1,1	1,7	34
	5	215	16,2	1,2	2,1	36
	5,5	235	18,2	1,3	2,2	39
	6	255	22,5	1,4	2,3	41
TCM 160	3,5	245	17,7	0,9	1,8	30
	4	280	22,7	1,0	2,1	33
	4,5	315	29,3	1,1	2,3	36
	5	350	35,4	1,2	2,4	39
	5,5	385	42,3	1,4	2,7	42
	6	420	49,3	1,5	3,0	44
TCM 200	3,5	385	15,3	1,1	2,1	25
	4	440	20,3	1,2	2,4	28
	4,5	495	23,8	1,3	2,6	32
	5	550	30,7	1,4	2,8	34
	5,5	605	36,8	1,5	3,0	37
	6	660	43,8	1,6	3,3	39
TCM 250	3,5	605	10,6	1,6	3,4	31
	4	695	13,9	1,7	3,7	35
	4,5	780	16,0	1,9	4,0	38
	5	865	21,3	2,0	4,3	41
	5,5	955	24,7	2,3	4,6	43
	6	1040	29,9	2,4	4,9	45
TCM 315	3,5	965	12,7	2,1	4,3	31
	4	1105	17,5	2,3	4,3	34
	4,5	1245	19,5	2,5	4,7	37
	5	1380	24,5	2,7	5,0	40
	5,5	1520	32,0	2,9	5,5	42
	6	1655	37,0	3,1	5,9	44
TCM 355	3,5	1195	11,3	2,4	5,0	30
	4	1365	15,2	2,6	5,5	34
	4,5	1535	17,2	2,7	5,8	37
	5	1705	22,2	2,9	6,2	40
	5,5	1890	27,4	3,1	6,7	42
	6	2050	32,4	3,3	7,0	45
TCM 400	3,5	1565	11,7	2,8	6,0	32
	4	1785	15,2	3,1	6,6	36
	4,5	2010	17,8	3,2	6,9	39
	5	2235	22,8	3,4	7,3	42
	5,5	2455	26,7	3,6	8,0	44
	6	2680	32,3	3,9	8,3	47
TCM 450	3,5	1980	17,0	3,2	6,8	38
	4	2265	21,7	3,5	7,3	42
	4,5	2550	26,4	3,8	7,9	44
	5	2830	31,4	4,1	8,5	47
	5,5	3115	37,9	4,4	9,4	50
	6	3395	45,5	4,6	9,7	52

(1) Niveau de pression acoustique pondéré tenant compte d'une atténuation de 8 db(A) due au local.



FONCTION

L'air de soufflage est diffusé en plusieurs jets à travers les cônes de la façade.

La divergence des cônes crée une dépression en partie inférieure et un effet d'induction avec l'air du local. L'air ambiant est ainsi mélangé à l'air soufflé. Cette induction interne réduit la température de l'air soufflé en sortie de diffuseur ainsi que sa vitesse de propagation.

Un processus identique se poursuit à l'extérieur du diffuseur entre l'air mélangé et l'air ambiant avec une induction externe réduisant ainsi davantage la vitesse et l'écart de température entre l'air soufflé et l'air ambiant.

Le diffuseur peut également être utilisé pour l'extraction.

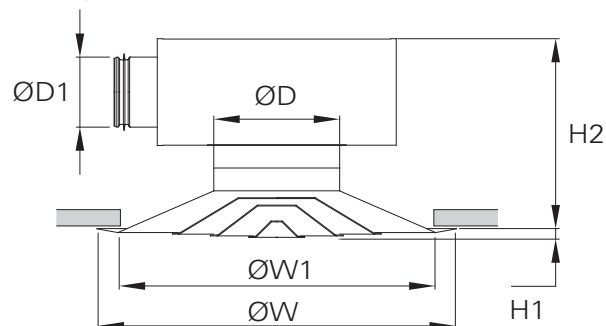
INSTALLATION

1. Diffuseur Halton TCM
2. Plénum Halton PDI

Le diffuseur Halton TCM peut être installé encastré dans un plafond suspendu ou bien complètement en saillie.

Le diffuseur est raccordé à la gaine directement ou par l'intermédiaire d'un plénum d'équilibrage Halton PDI. S'il est connecté directement sur la gaine, il faut observer une distance de sécurité minimale de $3 \times D$ en amont du diffuseur.

Montage avec plénum Halton PDI



ØD	ØD1	Plénum	ØW	ØW1	H1	H2
100	99	PDI-100-100	330	266	17	252...309
125	124	PDI-125-125	330	266	17	252...309
160	159	PDI-160-160	330	266	17	255...312
200	199	PDI-200-200	457	406	22	327...384
250	249	PDI-250-250	610	533	27	469...526
315	314	PDI-315-315	610	533	27	484...541

RÉGLAGE

Le débit d'air peut être réglé et mesuré seulement lorsque le diffuseur est installé.

Afin de permettre le réglage et la mesure du débit d'air, il est recommandé de raccorder le diffuseur à un plénum équipé d'un module MSM.

Le débit de soufflage est déterminé au moyen du module de mesure et de réglage du débit MSM.

Déposer les cônes centraux et faire passer les tubes et la tige de commande par le diffuseur.

Mesurer la différence de pression avec un manomètre différentiel. Le débit d'air correspondant est calculé selon la formule ci-dessous :

$$q_v = k * \sqrt{\Delta p_m}$$

où :

Δp_m : pression mesurée

k : facteur donné variant avec l'installation et le diamètre du piquage

q_v : débit d'air (l/s)

Régler le débit en tournant la tige de commande jusqu'à l'obtention de la valeur désirée.

Bloquer le registre dans cette position avec la molette.

Remettre les tubes et la tige de commande dans le plénum et pousser en place les cônes centraux.

Facteur k (en l/s) pour des installations avec différentes distances de sécurité (D = diamètre du conduit) :

PDI	>8xD	min 3xD
100	5.7	7.5
125	9.6	12.6
160	16.4	21.9
200	26.3	31.0
250	47.1	51.5
315	78.8	-

ENTRETIEN

Déposer les cônes centraux en tirant sur le panneau central de façade, sans forcer (en même temps, pousser sur le clips situé sur l'intérieur du cône externe et tourner l'ensemble des cônes dans le sens horaire jusqu'à sa libération).

Nettoyer les pièces à l'aide d'un chiffon humide.

Remettre la partie centrale en place en le poussant jusqu'à l'encliquetage.

Option : avec un plénum d'équilibrage PDI + MSM

Dégager le module de mesure et de réglage en tirant sur l'axe sans forcer (ne pas tirer sur la tige de commande ni sur les tubes de mesure).

Nettoyer les différentes pièces avec un chiffon humide, ne pas les plonger dans l'eau.

Remonter le module de mesure et de réglage en poussant sur l'axe jusqu'à ce que le module arrive en butée.

Remettre la partie centrale en place en la poussant jusqu'à l'encliquetage.



SPÉCIFICATIONS

Diffuseur circulaire Halton TCM avec induction interne de 30 %.

La géométrie du diffuseur permet d'obtenir un effet venturi à la sortie des cônes divergents centraux, l'air soufflé est alors directement mélangé avec l'air ambiant.

L'écart de température soufflage / ambiance diminue dès la sortie du diffuseur.

Cette induction interne permet de réduire de façon importante les vitesses résiduelles dans la zone d'occupation, même dans le cas de locaux avec de forts taux de brassage.

L'écart de température maxi (soufflage / ambiance) admissible par le diffuseur est de 12 °C.

Le diffuseur peut être monté avec ou sans faux-plafond.

Diffuseur en acier galvanisé avec revêtement peinture époxy-polyester de couleur blanche (RAL 9003) en version standard.

Option

Plénum de raccordement étanche Halton PDI avec piquage avec joint étanche à l'air. Isolation par laine minérale ou fibre polyester lavable en surface.

Organe de mesure et de réglage de débit MSM.

CODE COMMANDE

TCM-D

D = Diamètre de raccordement

100, 125, 160, 200, 250, 315, 355, 400, 450

Options

WS = Largeur

N : Standard

600 : 600x600

CO = Couleur

SW : Blanc sécurité (RAL 9003)

X : Couleur spéciale

Exemple de code

TCM-100, WS=N, CO=SW, ZT=N

Accessoires

PDI : Plénum d'équilibrage